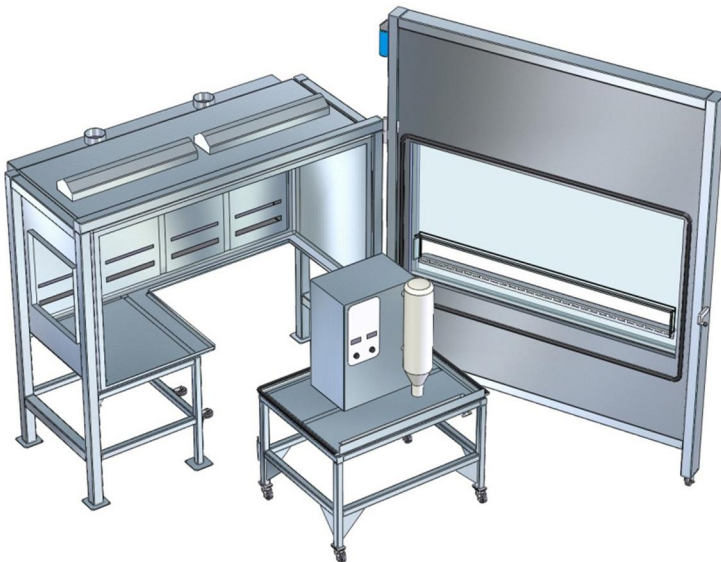
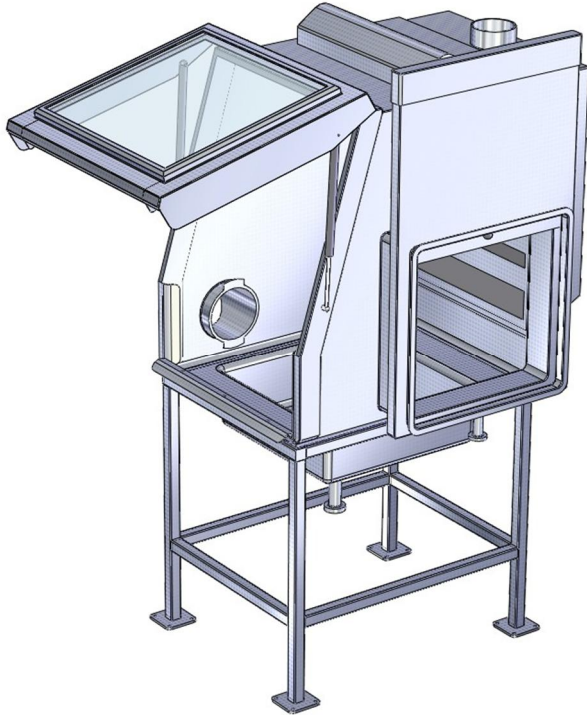




Projektbeispiel:

Sicherheitskabine



Tätigkeiten:

- Anlagen-Layout
- 3D-Design Blechteile und Baugruppen