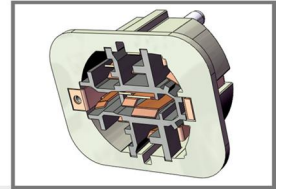




sinogowitz
.engineering

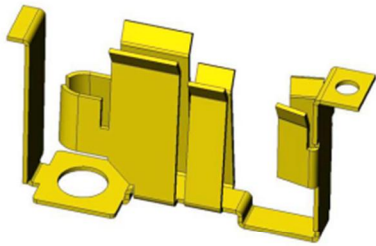
.mechanik

.konstruktionen

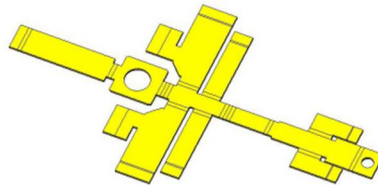


Projektbeispiel:

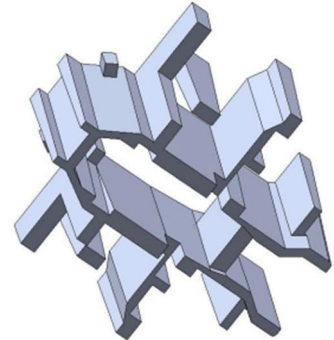
Studie über Kompakt-Reiseadapter



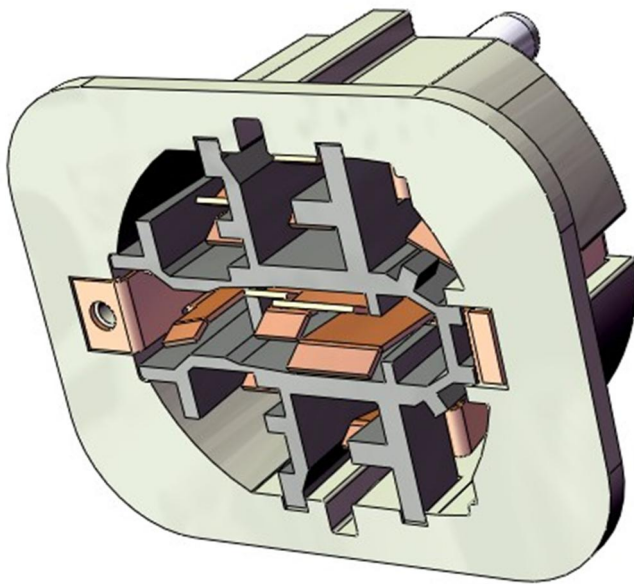
Stanzbiegeteil



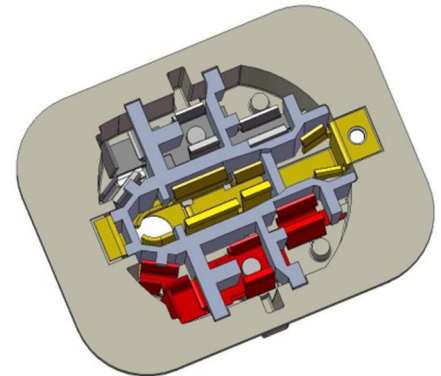
Abwicklung



Isolator-Einsatz



Reiseadapter (ohne Abdeckung)



Pole farblich zugeordnet

Tätigkeiten:

- Erstellen Studie für Machbarkeit eines kompakten Reiseadapters gemäss Pflichtenheft