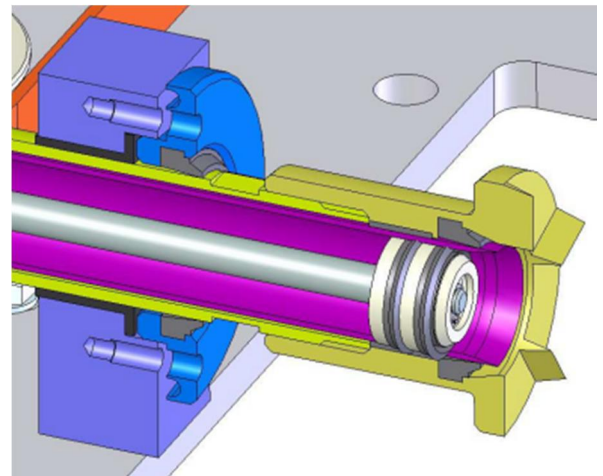
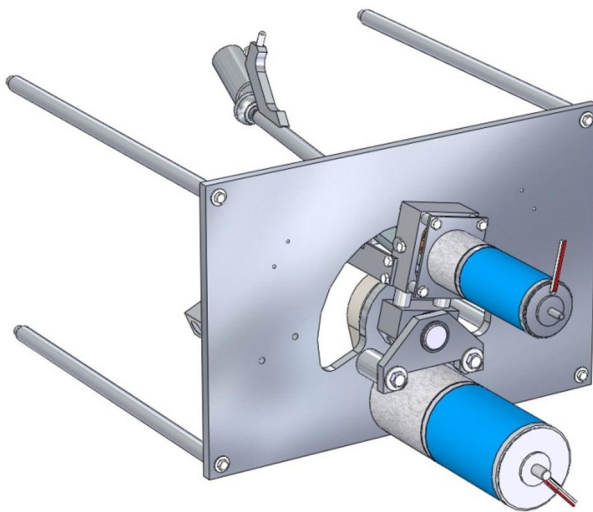
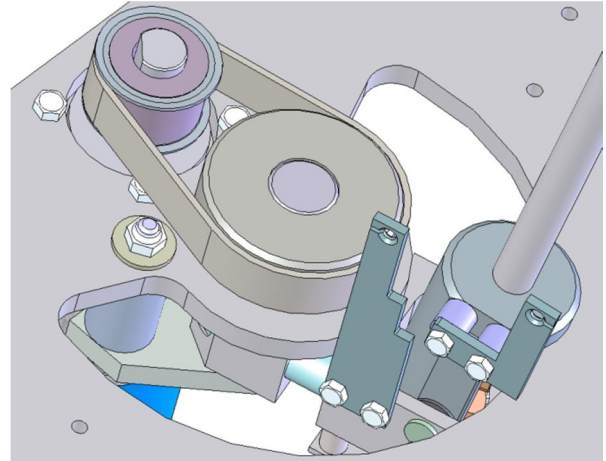
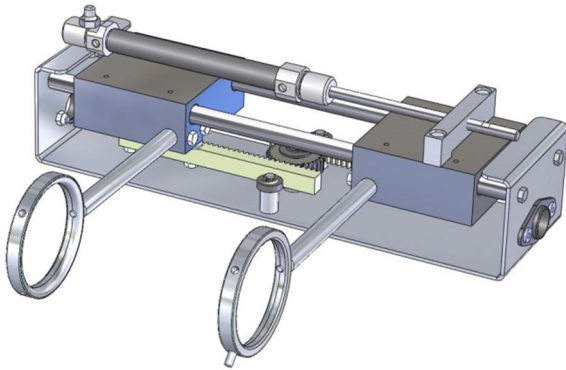


Projektbeispiel:

Multischäler



Tätigkeiten:

- Entwurf und Konstruktion diverser Baugruppen für eine lebensmittelverarbeitende Maschine