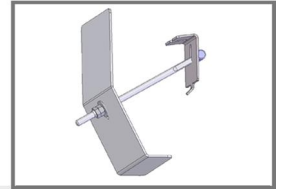




sinogowitz
.engineering

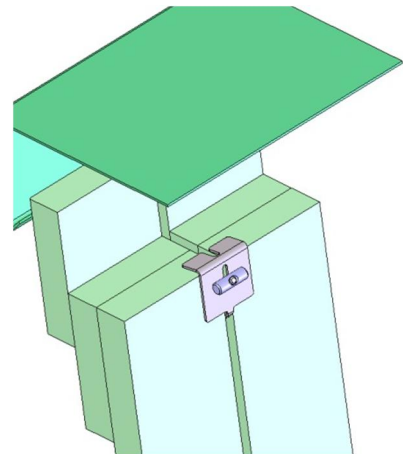
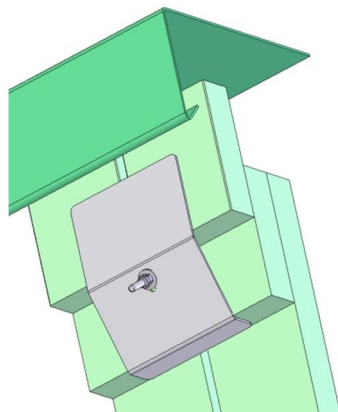
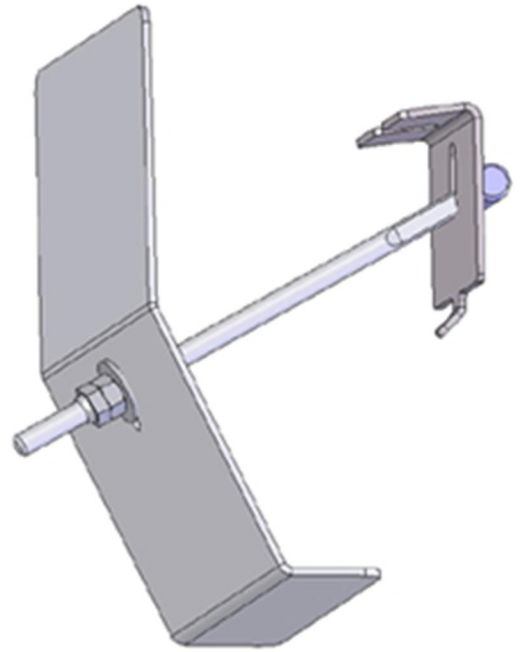
.mechanik

.konstruktionen



Projektbeispiel:

Anker für vorgesetzte Fassade



Tätigkeiten:

- Studie für verschiedene Lösungsansätze (Geringer Montageaufwand und Kosten, optisch unauffällig)
- Entwurf und Konstruktion der kompletten Baugruppe
- Herstellung von Prototypen (im Bild unlackiert)
- Montageversuche und Protokollierung in Abschlussbericht